

GUIDA

Prima di iniziare l'installazione, leggere attentamente le seguenti istruzioni.

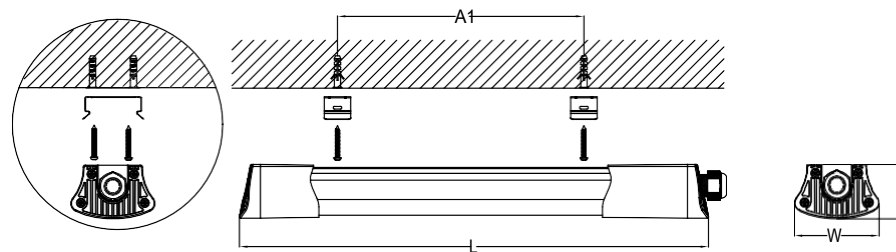
Descrizione:

- ❖ Il corpo dell'apparecchio è realizzato in policarbonato resistente
- ❖ Il corpo dell'apparecchio è in policarbonato ad alta diffusione
- ❖ Grado di protezione IP: IP65
- ❖ Potenza: 20W/40W/50W
- ❖ Tensione di ingresso: AC220-
- ❖ 240v/50HZ Sorgente luminosa: LED SMD 2835

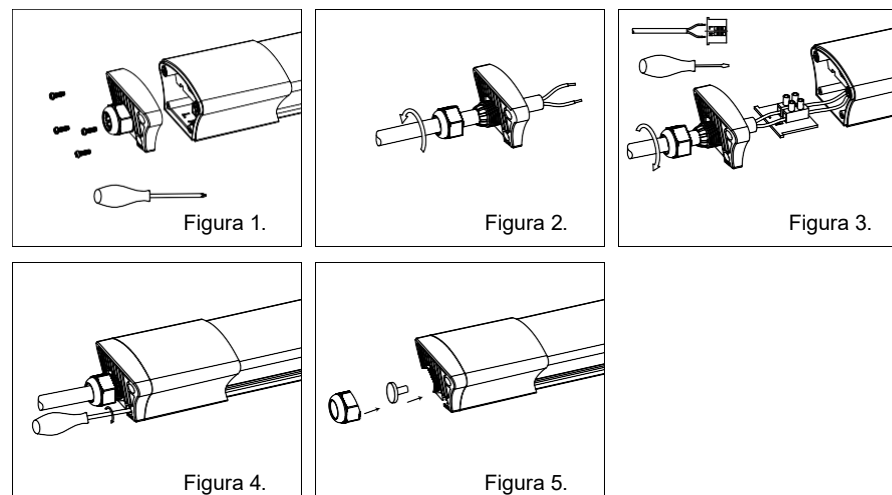
Misure di sicurezza:

Leggere attentamente le seguenti istruzioni per garantire la corretta esecuzione dell'installazione. Queste istruzioni devono essere conservate per riferimento futuro.

1. Per il collegamento utilizzare il cavo tipo H07RN-F, 2x1mm²
Gli apparecchi devono essere installati esclusivamente da un professionista del settore elettrico in conformità alle normative vigenti. In caso di danni all'apparecchio, la riparazione deve essere effettuata da una persona qualificata.
2. L'alimentazione deve essere scollegata prima di qualsiasi manipolazione dell'apparecchio (installazione, smontaggio, manutenzione, pulizia, riparazione, ecc.)
3. Figura 1. Allentare le viti con un cacciavite Phillips e aprire il coperchio terminale Figura 2. Allentare il passacavo e far passare il cavo di alimentazione. Allentare il passacavo e far passare il cavo di alimentazione.
Figura 3. Collegare il cavo alla morsetteria:
Il filo marrone (nero) (L) al terminale L, il filo blu (N) al terminale N.
Figura 4. Rimontare il coperchio terminale e serrare le viti.
Stringere la filettatura del passacavo per sigillarlo.
Figura 5. Sigillare l'altra estremità con un tappo di gomma nero (a meno che non si stiano collegando più apparecchi in serie).
Figura 6. Collegare gli apparecchi in serie.



Modello	W	H	L	A1
FF102-20W	80 mm	51 mm	600±1 mm	350-400 mm
FF102-40W	80 mm	51 mm	1200±1 mm	800-900 mm
FF102-50W	80 mm	51 mm	1500±1 mm	1100-1200 mm



Modello No.	Potenza (W)	Fattore di potenza	Tensione d'ingresso (V)	Corrente (A)	Sezione del cavo consigliata (mm ²)	3A/mm	Corrente nominale (A)	Collegabile in serie max. pz.
FF102-20W	20	0.9	230	0.097	1	3	3	30
FF102-40W	40	0.9	230	0.193	1	3	3	15
FF102-50W	50	0.9	230	0.244	1	3	3	10

Modello n.	FF102-20W	FF102-40W	FF102-50W
Tensione di esercizio	AC220-240V/50Hz		
Potenza (W)	20W	40W	50W
Lumen	1800lm	3600lm	4500lm
Grado di	IP65		

